

스타트업의 가능성, 성공의 여정을 함께 설계합니다.

기업을 가치로 만드는 컴퍼니빌더

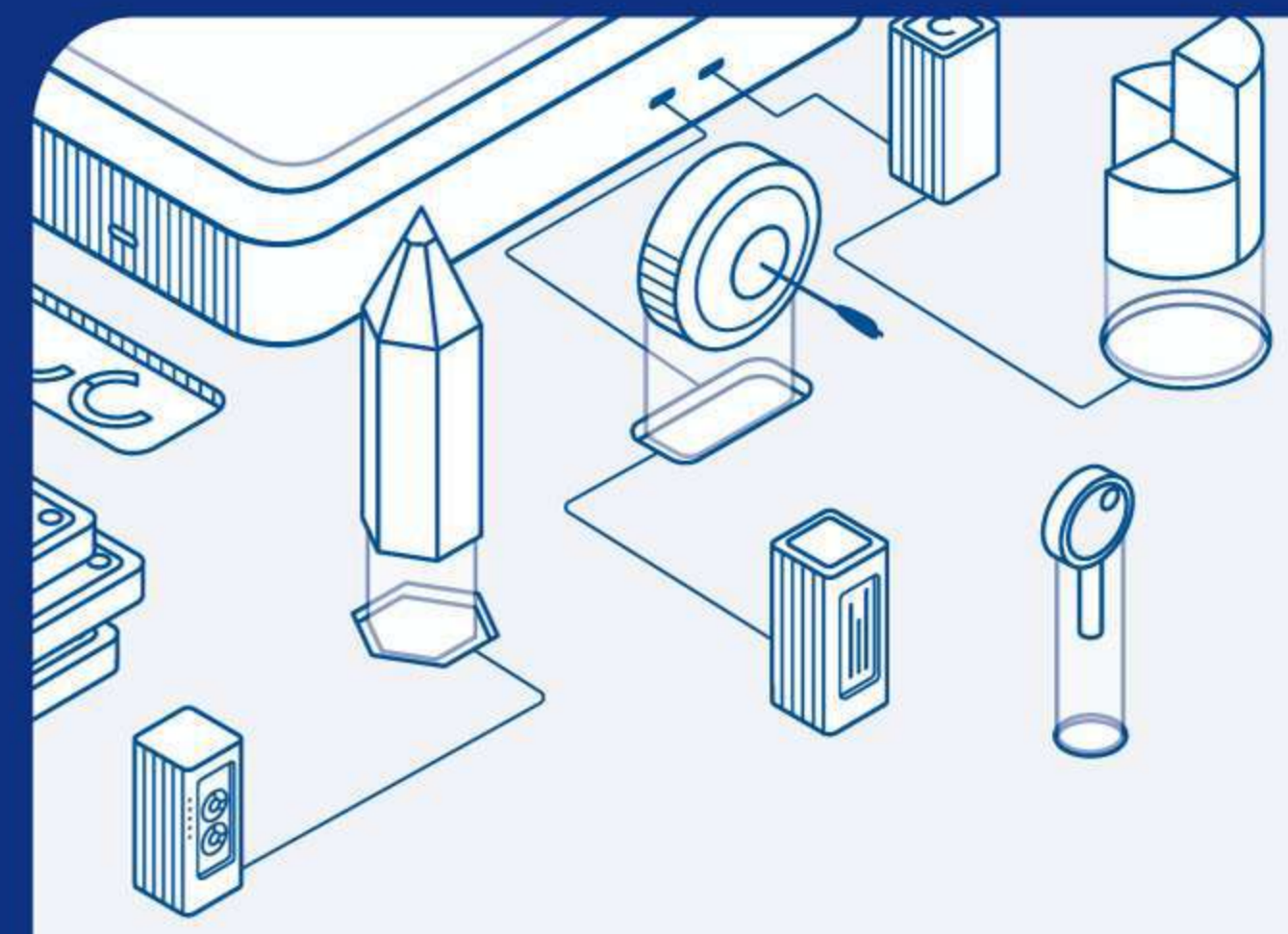
 (주)에스티빌더

STCNI.CO.KR

서울특별시 서초구 서초대로 47, 2-4층
02-2088-1928 | 02-6919-1685 | consulting@stcni.co.kr

v.26.3.1

(주)에스티빌더 회사소개

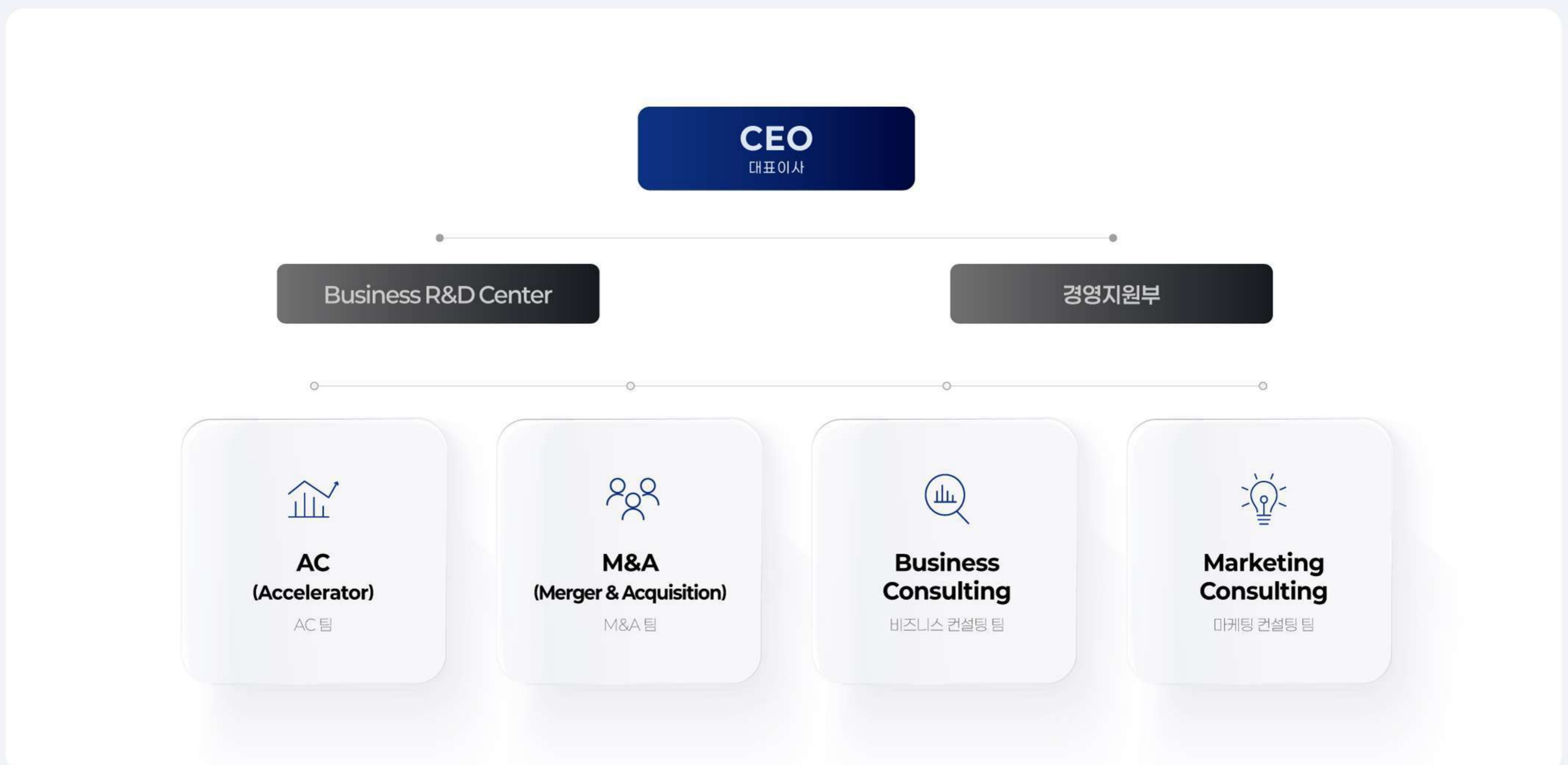


(주)에스티빌더는 20년 경력의 풍부한 네트워크와 깊이 있는 전문성을 바탕으로, 창업 초기 단계부터 성장, 안정화, 그리고 성공적인 EXIT에 이르기까지 기업의 전 과정을 함께하는 신뢰받는 동반자로서, 기업의 리스크를 최소화하고 성공 확률을 극대화하는 맞춤형 전략을 제공합니다.

· 회사개요

회사명	주식회사 에스티빌더
대표이사	이지운
소재지	서울특별시 서초구 서초대로 47, 2-4층
전화번호	02-2088-1928
메일주소	consulting@stcni.co.kr
홈페이지	www.stcni.co.kr
업태	정보통신업, 서비스업
업종	데이터베이스 및 온라인 정보 제공업, 응용 소프트웨어 개발 및 공급업, 경제 및 경영학 연구개발업, 경영 컨설팅업
인증사항	벤처기업 등록, 중소기업 상담회사 등록, 액셀러레이터(AC) 등록

· 조직도



고객사 레퍼런스 및 네트워크

· 카테고리

패션
(Fashion)

뷰티
(Beauty)

SW
(Software)

제조
(Manufacturing)

서비스
(Service)

ÁCRISDO FLOWO BEMUSE MANSION HAN STYLE
MERRY AROUND JOYMENT Alittlebeat depound Millo Archive
Lookast LEBLANC muwm SECOND FAVORITE MACIER

JOODOC. MENOKIN FLOWY
K BOOSTER hakit SODOWE.

 LEADPLANET (주)손미혜 지킴 K-POP FACTORY bam boi
SG ENTERTECH notiplus AOROA LABS 삼양아쿠아넷

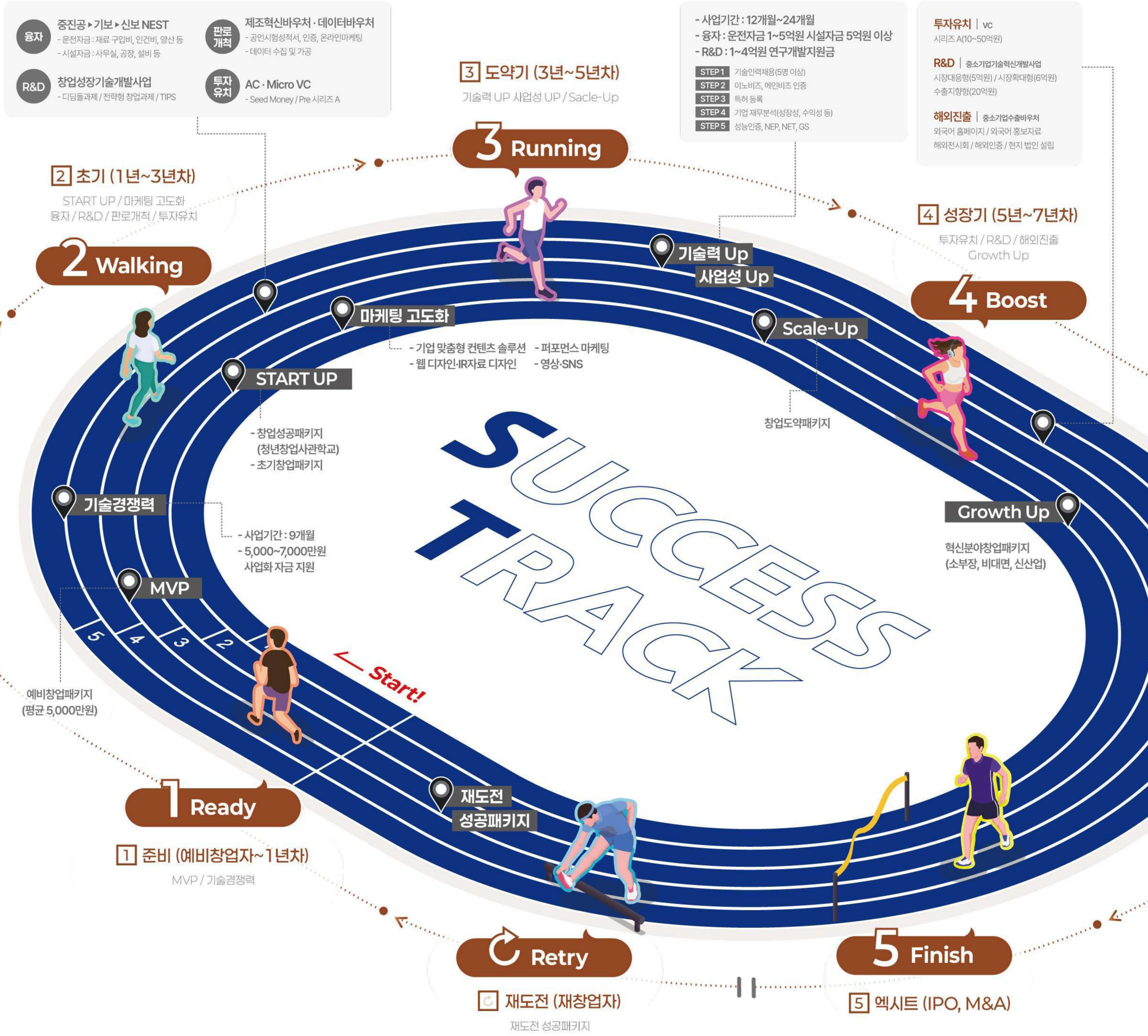
(주)에스티엔 Mightyms Company LEEYOO F&C JUJAEGEUN
BRS reliev DWithUS proper belongings R&P
leblu studio, (주)르블루스튜디오 WOOUPS WIP& BOLD m WAMILL

엘스토리몰 진심기획 BILLINAIRE ILGU 일구수산 take a walk
TEXTURE Poke all day 삼덕수산 soritune The CA Factory
sooanng studio T.M.S. LKO W CLUB 이티장 솔루션 코리아 W1 WORLD

· 제휴사

HA 特許法人解顔 특허법인해안 NEWMAN CAPITAL DUCKDIVER zerone TBIZ (주)티비즈 | 티비즈특허법률사무소
삼성생명 SAMSUNG KISTEMP GROUP 한솔세무회계 (사)한국농식품벤처투자협회 약속의 땅, 동행
이화감정평가법인 EUNA APPRAISAL CORPORATION Hebronstar jobber W WOORI BY ME On, Off line Fashion Platform HD 해든 행정사합동사무소 WE ARE ADMIN PARTNER

성공으로 이끄는 로드맵 → Success Track



· 기업인증로드맵

창업기업 공통사항		소프트웨어	제품	화장품	수출	신제품·신기술
기업부설연구소	벤처기업 인증	굿소프트웨어	KS인증	ISO 22716	CFDA(중국수출)	신제품 인증
메인비즈 인증	이노비즈 인증	ISO 27001	KC인증	GMP	FDA인증	신기술 인증
병역특례 지정	서울시 우수기업	KISA능력평가	친환경인증			
청년친화강소기업	여성기업 인증	ISMS PIMS				
가족친화 인증		지식재산	경영 시스템	디자인	식품	금융
		지식재산경영기업	ISO 9001, 14001	굿디자인	식품안전관리 인증	금융클라우드 인증

MANAGEMENT CONSULTING

성장하는 기업은 네 가지 기반으로 설계됩니다

기업의 성장은 자금·인증·IP·재무 네 가지 기반이 맞물릴 때 비로소 구조화되며, 우리는 이 핵심 구조를 통합 설계해 어느 하나도 비어 있지 않은 탄탄한 성장의 몸통을 만들어냅니다.



기업재무구조 개선

기업의 재무 상태를 진단하고, 재무구조·자금 흐름·비용 구조를 체계적으로 정비합니다. 단기적인 숫자 개선이 아닌, 지속 가능한 성장과 투자 유치가 가능한 재무 구조를 설계합니다.

기업인증 (기업·제품·기술)

벤처·이노비즈·메인비즈 등 기업 신뢰도 인증부터 제품·기술 인증까지 성장에 필요한 인증 기반을 구축합니다. 기업의 현재 상태를 진단하고, 준비·서류·심사 대응까지 전 과정을 실행형으로 지원하여 성공 가능성을 높입니다.

IR (투자유치)

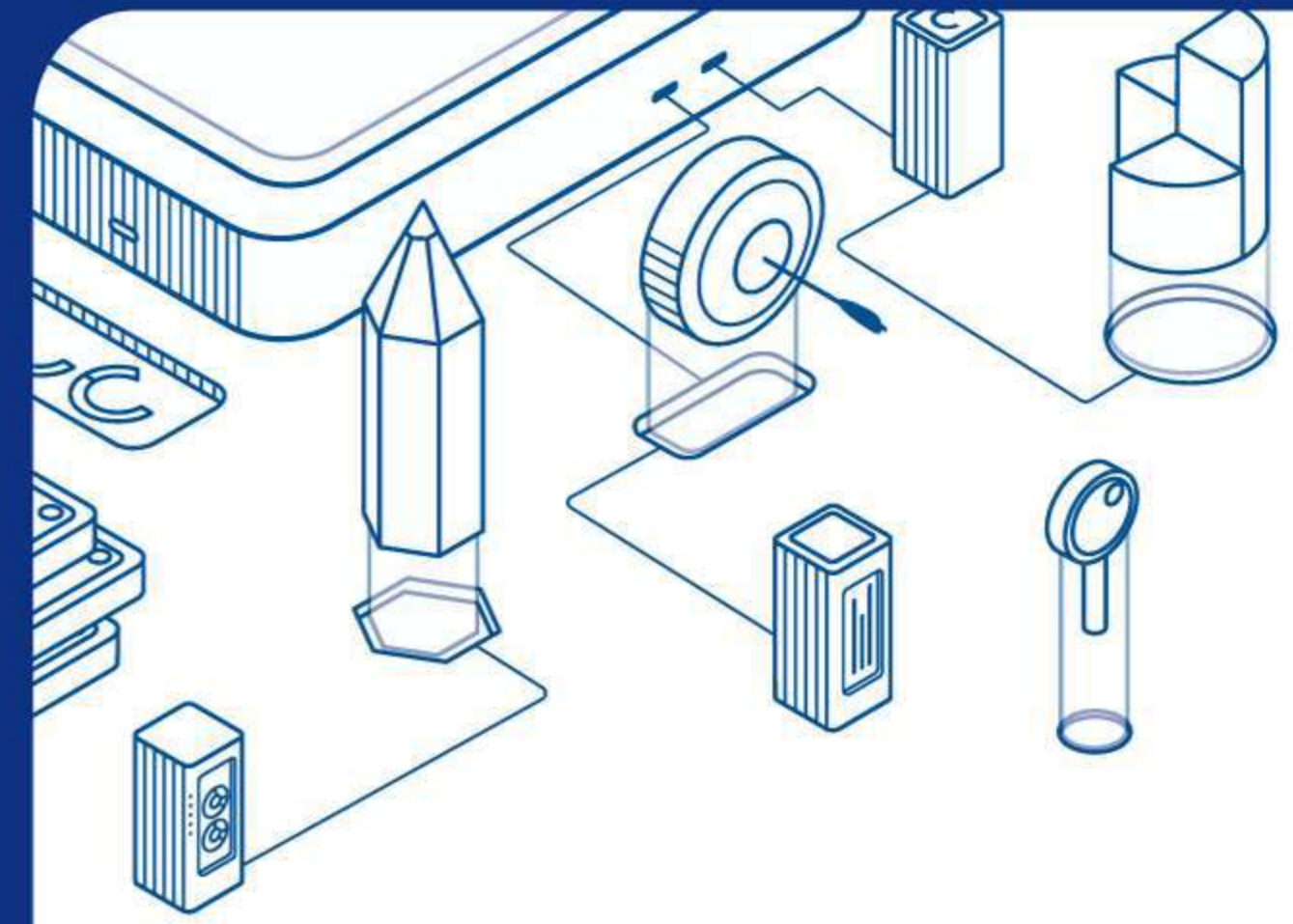
사업 구조와 재무, 성장 전략을 투자자 관점에서 정리합니다. 보여주기 위한 자료가 아닌, 투자 판단에 필요한 논리와 근거 중심의 IR을 구축해 실질적인 투자 유치로 연결합니다.

창업지원사업

정부·지자체 창업지원사업을 기업 성장 단계에 맞게 연계합니다. 단순 선정이 아닌, 지원사업 성과가 다음 성장 기회로 이어지는 구조를 설계합니다.

(주)에스티빌더 업무 프로세스

BUSINESS PROCESS



· 업무 프로세스



<p>Step1</p> <p>분석 Analyze</p> <p>기업의 현황·자료·재무구조·시장·경쟁환경을 종합적으로 진단합니다.</p> <ul style="list-style-type: none"> 기업 목표·BM·전략 방향성 파악 조직 구조·역할·프로세스 분석 재무구조·현금흐름·리스크 점검 기업자료·문서·성과·지표 검토 	<p>Step2</p> <p>설계 Design</p> <p>자금·인증·IP·재무 기반을 하나의 흐름으로 연결한 성장 구조를 설계합니다.</p> <ul style="list-style-type: none"> 목표·BM·로드맵 구조화 자금설계 (정책자금·투자·융자플랜) 인증 전략 설계 (기업·제품·기술 인증) IP 확보 전략 설계 (특허·상표·디자인 권리화) 	<p>Step3</p> <p>실행 Execute</p> <p>자료 제작, 절차 수행, 평가·심사·미팅 대응 등 전 과정을 실행 중심으로 지원합니다.</p> <ul style="list-style-type: none"> 사업계획서·IR자료·제안서 등 제작 정책자금·지원사업·IR 실무대응 특허·상표출원 준비 및 절차 실행 재무 구조개선 실행 및 비용 구조조정 	<p>Step4</p> <p>안착 Stabilize</p> <p>재무 안정성을 확보하고 유지관리 체계를 마련해 기업이 지속적으로 확장할 수 있는 구조를 완성합니다.</p> <ul style="list-style-type: none"> 인증·IP·자금 기반 유지관리 핵심 프로세스 정착 및 매뉴얼 구축 확장 전략 설계 (사업 확장·M&A·투자확대) 장기운영 / 관리 체계 정비
<p>경쟁/산업 분석</p> <p>Competitors/Industry Analytics</p>	<p>고객요구 분석</p> <p>Customer Needs Analytics</p>	<p>수익성 분석</p> <p>Profitability Analytics</p>	<p>역량 분석</p> <p>Capability Analytics</p>



시사점 및 대안도출
Key Findings



“ 분석부터 실행까지 이어지는 성과창출 ”

기업 성장 파트너십 사례

에스티빌더와 함께한 변화, 고객들의 성공 스토리

01



기술이전사업화 연계 컴퍼니빌딩

- 경영 및 기술개발 시스템 구축을 위한 기업인증 확보(기업부설연구소, 벤처기업, 성과공유기업)
- 연구소기업 등록 및 기존 사업모델과 적합한 기술특허 탐색을 통해 공공기관 보유 기술 확보
- 해당 지식재산권을 기반으로 연계되는 R&D 지원사업을 통해 사업화 자금 8억원 확보
- 전문인력 채용 및 사업화 기반 마련, 24년 12월 설립 후 2025년 16억 매출 달성
- 2025년 창업성장기술개발사업 TIPS PROGRAM 선정 후 사업 수행중

02

leblu studio,

경영 및 기술개발 시스템구축

- 기술개발 환경 구축을 위한 기업부설연구소 설립
- 레거시한 의류 프로모션 산업의 페인포인트 도출 및 현장 중심의 기술성을 서면화-벤처기업확인
- 경영 자원의 시스템화를 위한 ISO9001, ISO14001 및 메인비즈 인증 확보
- 차년도 운전자금 확보를 위한 법인 구조 개선

03

K BOOSTER

신시장 진출을 위한 정책지원제도 활용

- 자사 브랜드의 기존 진출 시장 외 신시장 진출이 필요한 시점에
정부지원사업을 활용하여 해외시장 진출 비용 절감
- 신시장 진출에 소요되는 신규 채용인력 인건비 등 수반되는 자금에 대한 추가 확보전략 수립

04

WAMILL

법인구조 정비 및 기술개발 사업화

- 한 법인에서 여러 사업 병행, 기술개발 및 사업화 영역 분리를 위해 신규 창업 자문
- R&D법인 설립 및 원천기술(효모)의 지식재산권리화 자문 진행
- 원천기술의 사업화를 위한 유보자금 확보 전략 수립

 (주)에스티빌더

(주)에스티빌더 | STCNI.CO.KR

서울특별시 서초구 서초대로 47, 2-4층 | 02-2088-1928 | 02-6919-1685 | consulting@stcni.co.kr